

ATON

LAME LIVELLATRICI

ISKUR

LIVELLATRICI

KER

RUSPETTE



INTERNATIONAL
GASCON®

AGRICULTURAL MACHINERY ENGINEERING

IT

ATON

LAMA LIVELLATRICE IDRAULICA

ATON è una macchina versatile e multifunzionale: ideale per uso agricolo, forestale e civile.

Pulisce le strade, livella il terreno agricolo e canalizza l'acqua.

Può essere usato come spazzaneve, laddove non possono arrivare gli spazzaneve professionali.

La larghezza di lavoro è compresa tra: 1,70 metri e 3,00 metri.

Dotazione di serie:

- Telaio con 3° punto completamente rinforzato e regolabile in altezza.

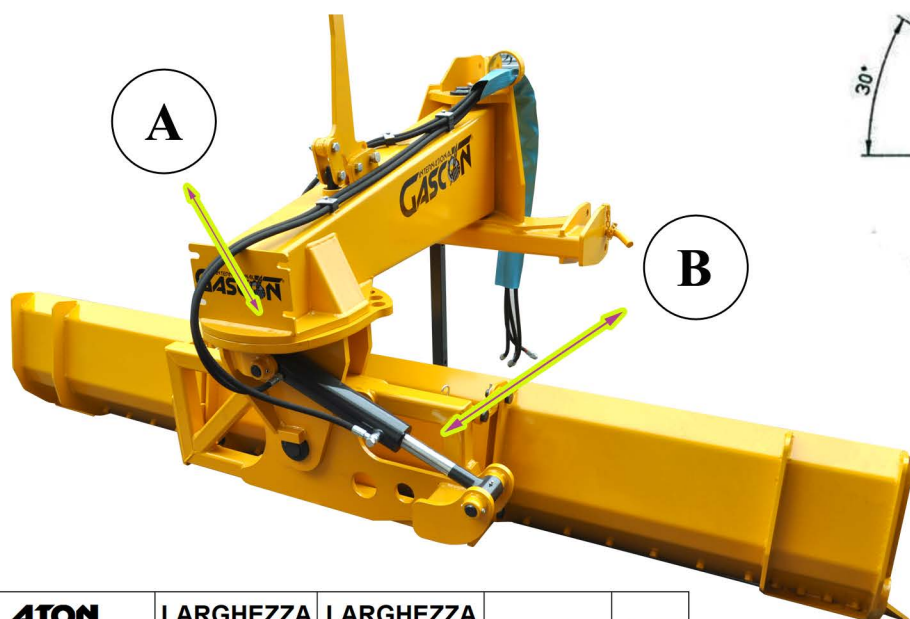
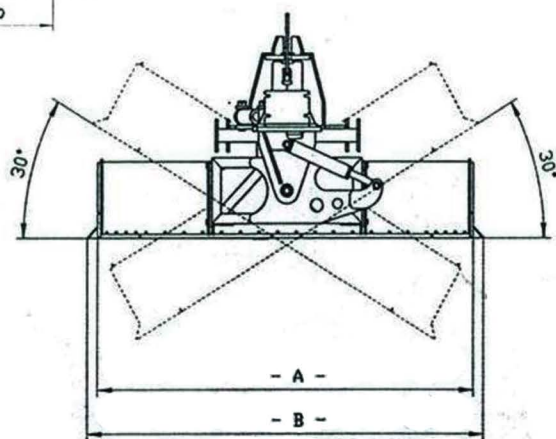
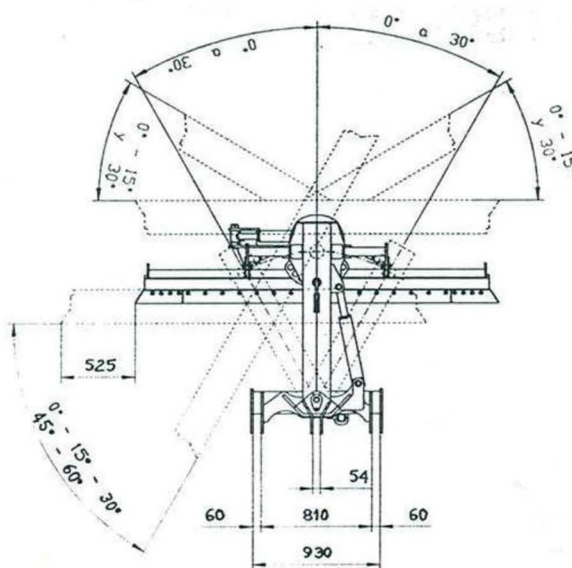
- **Movimento meccanico:**

- A) lama girevole a 360°

- Sistema idraulico dotato di due cilindri e due **movimenti idraulici:**

- B) inclinazione della lama

- C) Spostamento laterale della lama



ATON MODELLO	LARGHEZZA LAVORO	LARGHEZZA TRASPORTO	POTENZA	PESO
PLH	M. ≈	mm.	CV/HP ≈	Kg. ≈
PLH170	1700	1830	60-70	590
PLH200	2000	2130	70-80	620
PLH215	2150	2280	80-90	630
PLH250	2500	2630	90-100	650
PLH300	3000	3130	110-140	680

≈ Approssimato / PL= Poldozer / H= Idraulico

Movimento lama: Idraulico
Lama: Reversibile a 360°
Angolo (telaio/lama): +/- 30°
Altezza lama: 470 mm.
Luce sotto telaio: 600 mm.
Cat.: II

ISKUR

LIVELLATRICI



ISKUR è una macchina di servizio versatile e multifunzionale.
Ideale per uso agricolo, forestale e civile.

Può essere utilizzata su terreni agricoli, per i margini dei campi, per la messa a punto della carreggiata, per le superfici sportive e per i capannoni industriali.

Larghezza di lavoro:
da 1,90 metri a 4,00 metri.

DOTAZIONE DI SERIE:

Modello SOSPESO: 3° punto

Modello TRAINATO: ruote di trasporto (2)

Tutti i modelli:

- Telaio (spessore): 6 mm.
- Altezza lama: 650 mm.



OPZIONI:

Modello TRAINATO (con ruote):

- Barra di traino idraulica: con attacco al tiro fisso del trattore per sollevare la macchina.
- Kit 2 ruote di trasporto supplementari.

Modello SOSPESO (senza ruote):

- Aggancio doppio al tripuntale del trattore (funzione di trascinamento e di spinta).

Tutti i modelli:

- Telaio rinforzato: spessore 8 mm.
- Luci di posizione.

ISKUR MODELLO	LARGHEZZA LAVORO	LARGHEZZA TRASPORTO	ALTEZZA LAMA	PNEUMATICI	POTENZA	PESO
RF-RFS	M. ≈	mm.	mm.		CV/HP ≈	Kg. ≈
RF1900	1,90	1900	650	235/75-R15"	50-80	450
RF2500	2,50	2500	650	235/75-R15"	60-100	500
RF3000	3,00	3000	650	235/75-R15"	80-120	550
RF3500	3,50	3500	650	235/75-R15"	100-140	600
RF4000	4,00	4000	650	235/75-R15"	110-150	650

≈ Approssimato / RF=livellatrice trainata / RFS= livellatrice sospesa

RUSPETTE IDRAULICHE



Le ruspette **KER** sono ideali per l'impiego in vigneti e frutteti.

Sono state progettate per ottenere le massime prestazioni con il minimo sforzo.

Grande capacità di spostare grandi quantità di terra su qualsiasi tipo di terreno.

Raccolgono la terra nelle zone in cui eccede e la trasportano dove manca o è scivolata via.

Meccanismo semplificato che non richiede manutenzione costante.

Portello sincronizzato per l'apertura, dipendendo dalle esigenze del lavoro.

DOTAZIONI DI SERIE:

ribaltamento/svuotamento meccanico con azionamento idraulico.

OPZIONALE: ribaltamento idraulico



KER MODELLO	TAGLIO	LARGHEZZA LAVORO	CAPACITÀ	CATEGORIA	PNEUMATICI	POTENZA	PESO
TS	≈ M.	≈ mm.	m³			CV/HP ≈	Kg. ≈
TS 5	1,00	1200	0,50	I	4.00 R8	30-40	300
TS 8	1,40	1600	0,80	I-II	6.00 R9	45-55	500

≈ Approssimato / TS= Ruspetta portata

HEREDEROS DE MANUEL GASCON S.L. SI RESERVA IL DIRITTO DI APPORTARE, SENZA PREAVVISO ALCUNO E SENZA PREGIUDICARNE L'UTILIZZO E LA FUNZIONALITÀ INIZIALI, TUTTE LE MODIFICHE CHE SI RITENGANO NECESSARIE AL MIGLIOR FUNZIONAMENTO DEI COMPONENTI E DELLE APPARECCHIATURE DA FORNIRE.

H.M.G. Herederos de Manuel Gascon S.L.
 P.I. Monzú, C/Gibraltar nº51 - 22006 Huesca (Spain)
 Tel. +34-974-21 87 20
 @: info@gasconinternational.com
 www.gasconinternational.com

Gascón International Offices [BARCELONA]
 Mob. +34 - 689 823 051 [Malgari Lagrasta]
 @.: export@gasconinternational.com
 Skype: Gascon.Export
 You Tube Gascon International

Vrs.2021

Distributore